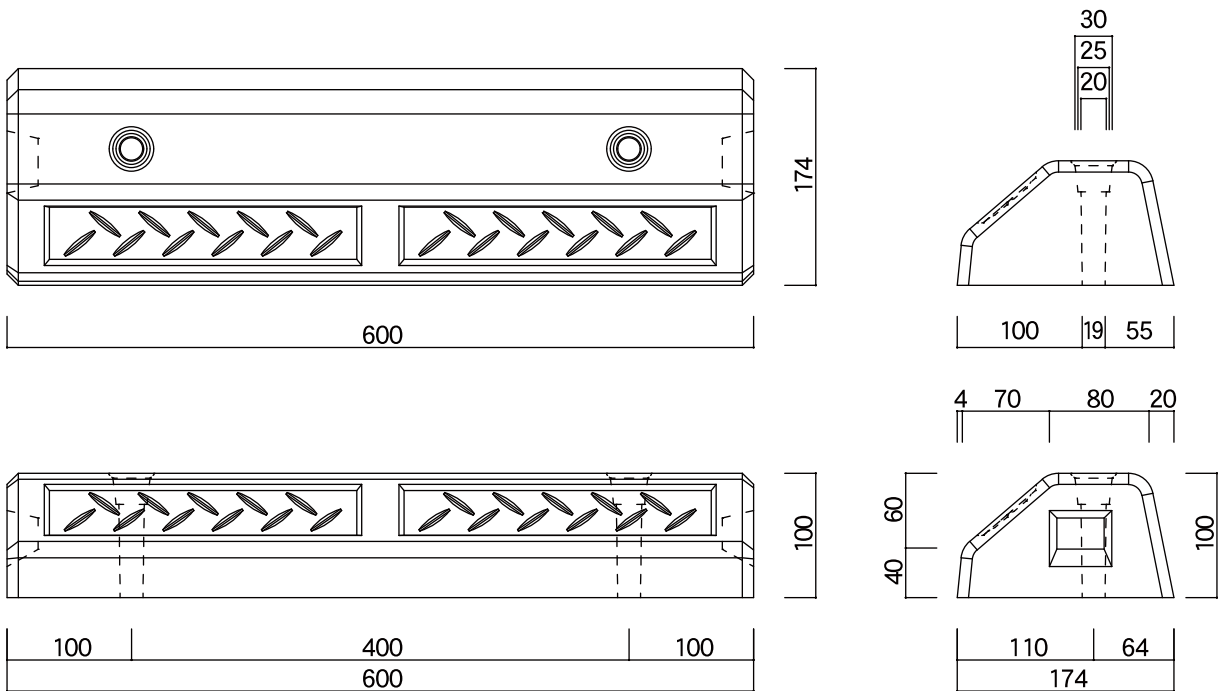


AK式車止めブロック



▲ AK-SC (シグナルキャップ)

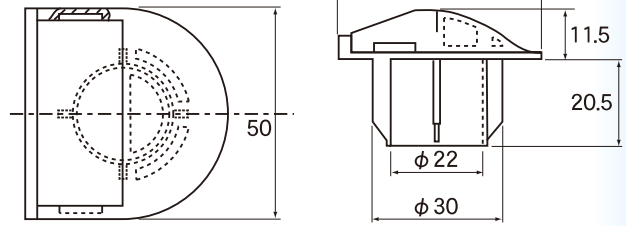


▲ AK-CC (サークルキャップ)



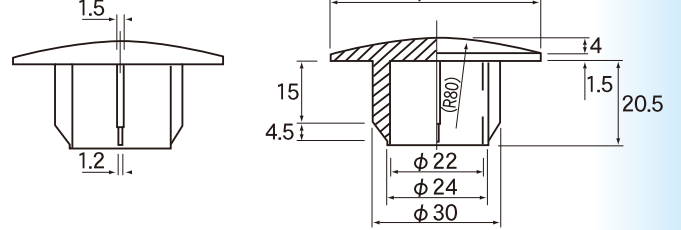
▲ NAK-S

AK-SC
シグナルキャップ



▲ NAK-C

AK-CC
サークルキャップ



- シグナルキャップ付きなので夜間でも見えやすいです。(NAK-S)
- キャップは年数によって劣化した場合は取り替え出来ます。(NAK-S・NAK-C)



▲ NAK-N

- ピンで取付可能です。(専用ピンφ13×180)
- 接着材アスファルト舗装用(1kg)1本で5本程度接着可能です。
- ピン・接着材等有りますので、詳しくは当社までお問い合わせ下さい。

※製品は予告なく変更することもあります。ご了承下さい。

日本産業規格表示認証工場 **アートコンクリート工業株式会社**

〒649-6445 和歌山県紀の川市豊田56
TEL 0736-77-3077 FAX 0736-77-4993
E-mail info@artcon.co.jp

<http://www.artcon.co.jp>